



Ashmount SG[®]

Popielnica z koszem na niedopałki wyposażona w SmokeGuard[®]
- jedyny w swoim rodzaju mechanizm tłumiący dym

INSTRUKCJA MONTAŻU I UŻYTKOWANIA



UWAGA: UPEWNIJ SIĘ, ŻE ODPOWIEDNI PERSONEL ZAPOZNAŁ SIĘ Z NINIEJSZĄ ULOTKĄ, I ŻE KOPIA TEJ ULOGKI ZOSTAŁA PRZEKAZANA OSOBOM ZWIĄZANYM Z MONTAŻEM I OBSŁUGĄ NINIEJSZEGO PRODUKTU.

INSTRUKCJA MONTAŻU DO ŚCIANY (MONTAŻ NA STAŁE / MONTAŻ Z MOŻLIWOŚCIĄ ZDEJMOWANIA)

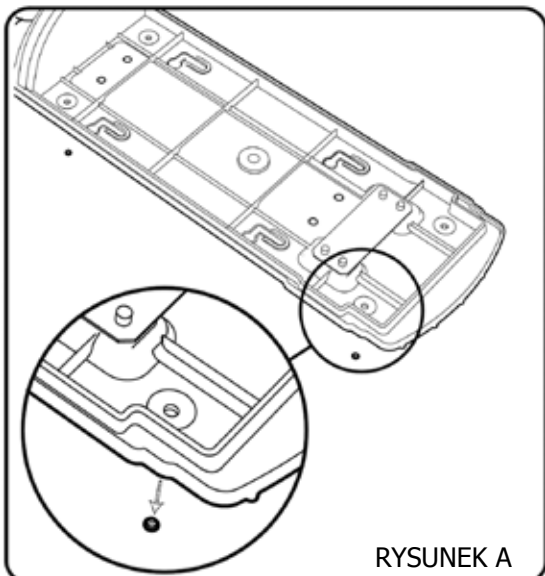
ZESTAW ZAWIERA:

Śruby do drewna	x4	Podkładki	x4
Kołki rozporowe	x4	Podkładki dystansowe	x4

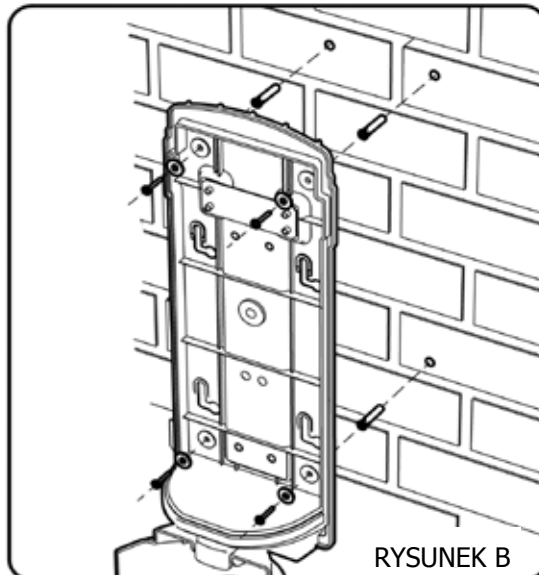
WYMAGANE NARZĘDZIA:

Wiertarka	x1	Śrubokręt	x1
Wiertło 8mm	x1	Rysik	x1

MONTAŻ DO ŚCIANY NA STAŁE

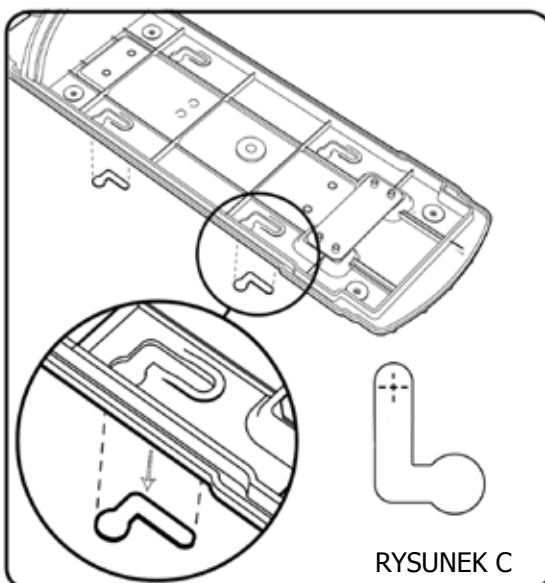

RYSUNEK A

1. Po otwarciu Ashmount SG i wyjęciu wkładu, wciśnij wszystkie cztery zatyczki jak pokazano na diagramie powyżej (najlepiej użyć do tego śrubokrętu). Przystaw Ashmount SG do ściany w miejscu, gdzie produkt ten będzie się znajdował i zaznacz rysikiem cztery otwory do nawiercenia (rekomendowana odległość od podłoża do wierzchu popielnicy to 1500 mm).

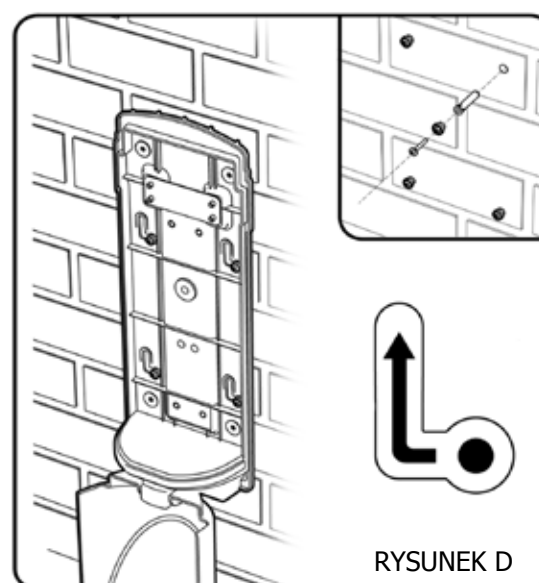

RYSUNEK B

2. Odstaw Ashmount SG, nawierć otwory wiertłem 8mm i włóż do każdego z nich kołek rozporowy. Ponownie przystaw Ashmount SG do ściany upewniając się, że otwory w koszu znajdują się w jednej osi z otworami nawierconymi w ścianie, po czym przykręć popielnicę używając podkładek i śrub dostarczonych w zestawie do montażu.

MONTAŻ POZWALAJĄCY NA ZDEJMOWANIE PRODUKTU


RYSUNEK C

1. Po otwarciu Ashmount SG i wyjęciu wkładu, wciśnij wszystkie cztery zatyczki w kształcie litery L, jak pokazano na diagramie powyżej. Przystaw Ashmount SG do ściany w miejscu, gdzie będzie się znajdował i zaznacz rysikiem najwyższy punkt każdego „L” (patrz diagram powyżej). Rekomendowana odległość od podłoża do wierzchu popielnicy to 1500 mm.


RYSUNEK D

2. Odstaw Ashmount SG, nawierć otwory wiertłem 8mm i włóż do każdego z nich kołek rozporowy. Wkręć podkładkę dystansową i śrubę do każdego otworu. Możesz teraz zawiesić popielnicę na wystających śrubach (jak pokazuje strzałka powyżej) i zdjąć, kiedy zajdzie taka konieczność. W przypadku trudności z zawieszeniem produktu, poluzuj lekko śruby.

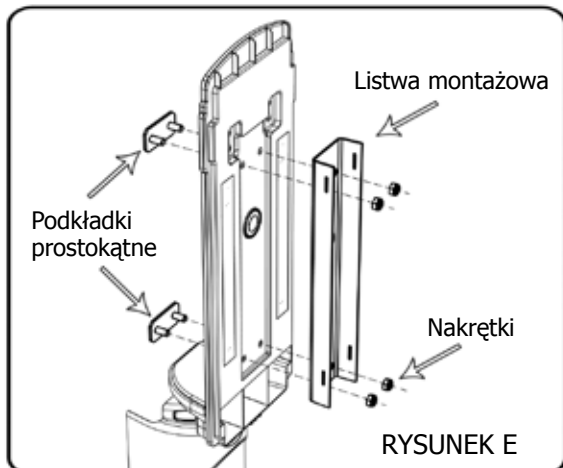
INSTRUKCJA MONTAŻU DO SŁUPA

ZESTAW ZAWIERA:

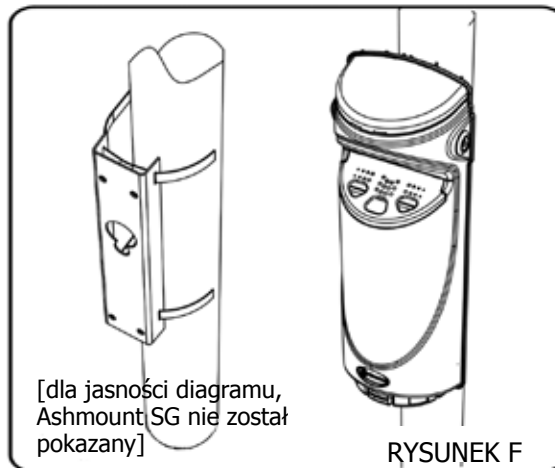
Listwa montażowa	x1
Nakrętki M8	x4
Podkładki prostokątne	x2

WYMAGANE NARZĘDZIA:

Klucz 13 mm	x1
-------------	----



1. Po otwarciu Ashmount SG i wyjęciu wkładu, wyciśnij wszystkie cztery zatyczki jak pokazano na diagramie powyżej (najlepiej użyć do tego śrubokrętu). Włóż podkładki w przygotowane otwory. Przyłóż listwę montażową z tyłu produktu i nałóż na kołki znajdujące się na założonych wcześniej podkładkach. Przymocuj, używając do tego nakrętek M8 dostarczonych w zestawie i klucza 13mm.



2. Przymocuj Ashmount SG do słupa używając obejm zaciskowych skręcanych Glasdon (szczegółowe informacje możesz uzyskać w Glasdon) lub opasek zaciskowych, według instrukcji dostarczonej wraz z tymi opaskami.

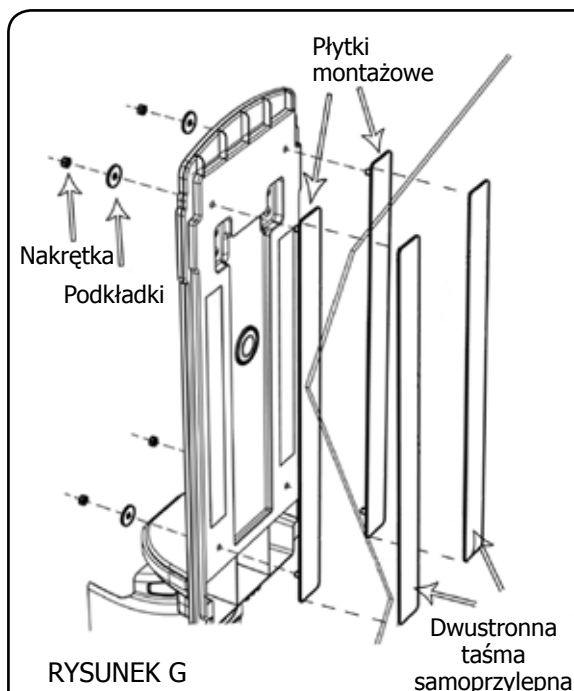
INSTRUKCJA MONTAŻU DO SZKŁA

ZESTAW ZAWIERA:

Płytki montażowe	x2	Dwustronna taśma samoprzylepna	x2
Nakrętki M5	x4	Saszetka ze środkiem czyszczącym	x1
Podkładki	x4	Nakładka maskująca	x1

WYMAGANE NARZĘDZIA:

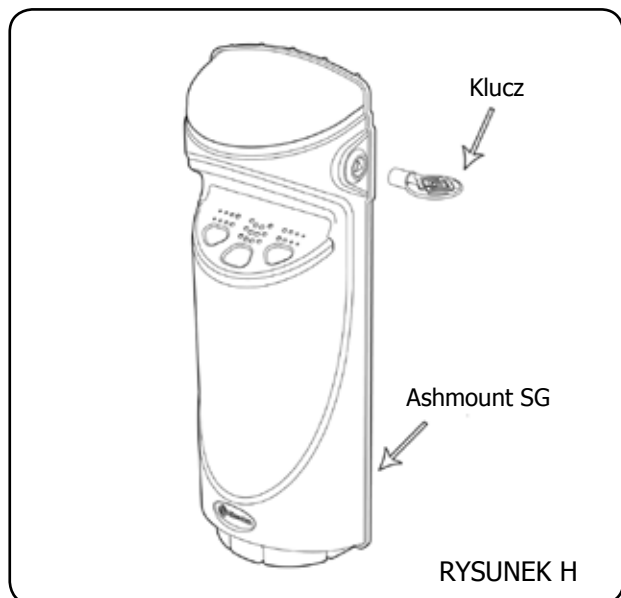
Klucz 8mm	x1
-----------	----



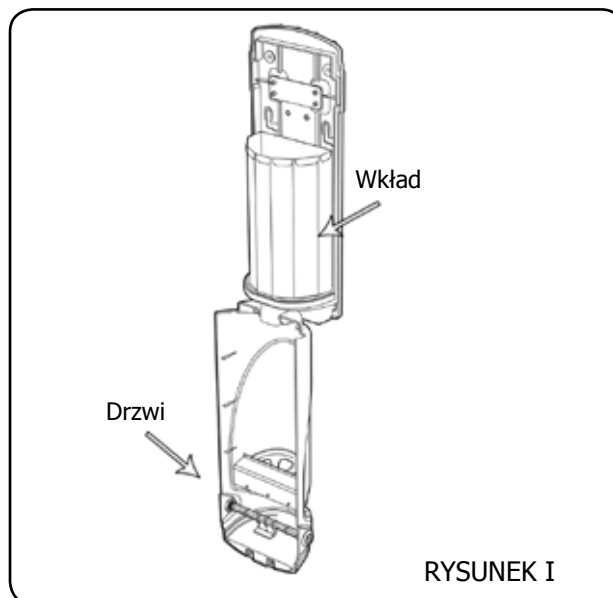
RYSUNEK G

1. Wyciśnij wszystkie cztery zatyczki jak pokazano na diagramie powyżej (najlepiej użyć do tego śrubokrętu)
 2. Załóż płytki montażowe z tyłu produktu, używając podkładek i śrub, jak pokazano w diagramie.
 3. Wybierz odpowiednie, pionowe miejsce do montażu i wyczyść je używając ciepłego roztworu wody i delikatnego detergentu. Przemyj czystą wodą i całkowicie wysusz za pomocą szmatki. Następnie przetrzyj szybę chusteczką ze środkiem czyszczącym dostarczonym w zestawie.
 4. Usuń tylną warstwę z obu pasków taśmy samoprzylepnej i przylep paski do obu płytek montażowych.
 5. Usuń warstwę ochronną z obu pasków taśmy i ostrożnie przyłóż do szyby. Trzymaj dociskając przez 30 sekund. Upewnij się, że produkt jest w odpowiednim miejscu, gdyż taśma samoprzylepna jest BARDZO mocna i po jej przyklejeniu zmiana pozycji produktu będzie niezwykle trudna. Delikatnie ogrzej szybę w miejscu przyklepienia od wewnętrznej strony przez około minutę (na przykład używając suszarki do włosów) aby zwiększyć przyczepność. 50% przyczepności zostanie osiągnięte po 10 minutach, zaś 90% po 24 godzinach.
- Do zestawu dołączono nakładkę maskującą, która może być wykorzystana w celu poprawienia wyglądu tylnej strony.

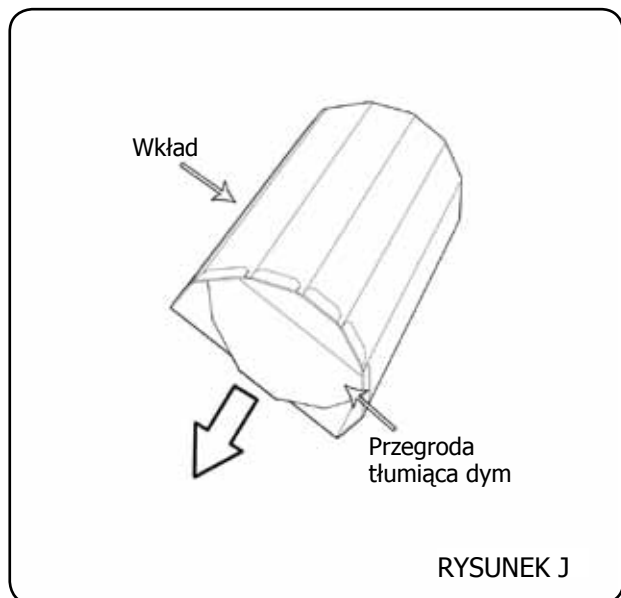
UŻYWANIE I CZYSZCZENIE POPIELNICY ASHMOUNT SG



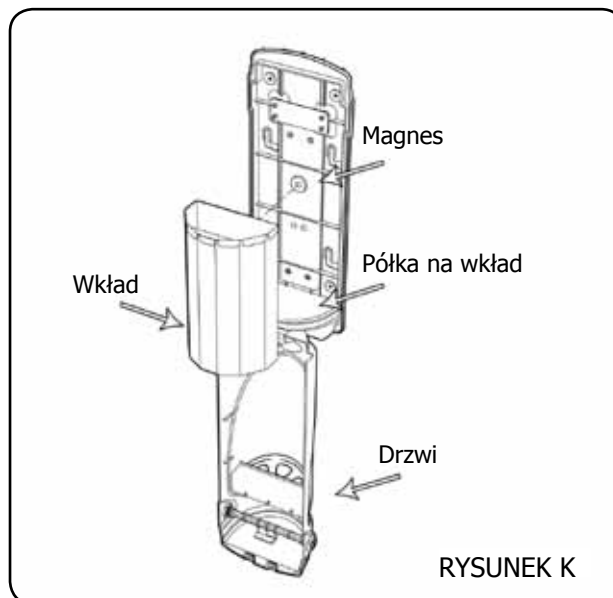
1. Otwórz Ashmount SG. W tym celu przekręć załączony klucz w kierunku odwrotnym do wskazówek zegara (patrz: diagram powyżej). Produkt może zostać otwarty z każdej strony.



2. Po otwarciu się drzwi możesz wyjąć wkład w celu jego opróżnienia.




3. Opróżnij wkład odwracając go do góry dnem (przegroda tłumiąca dym odwróci się pozwalając na łatwe opróżnienie wkładu).



4. Włóż opróżniony wkład ponownie do środka ustawiając go na przeznaczony do tego półce (znajdujący się tam magnes utrzyma wkład w odpowiedniej pozycji) i zamknij drzwi. W tym celu użyj klucza, tak jak opisano w punkcie 1.

ABY ZAPEWNIĆ EFEKTYWNE DZIAŁANIE NINIEJSZEGO PRODUKTU, NALEŻY GO REGULARNIE MYĆ CIEPŁĄ WODĄ Z MYDŁEM KORZYSTAJĄC Z MYJKI CIŚNIENIOWEJ, LUB UŻYWAJĄC 10%-GO ROZTWORU DELIKATNEGO DETERGENTU Z CIEPŁĄ WODĄ I SZCZOTKI Z WŁOSIA, A NASTĘPNIE WYPŁUKAĆ CZYSTĄ WODĄ. SZCZEGÓLNA UWAGĘ NALEŻY ZWRÓCIĆ NA LEJEK I MECHANIZM SMOKEGUARD ZNAJDUJĄCY SIĘ WEWNĄTRZ POPIELNICY (PATRZ DIAGRAM J).

 **Glasdon**, ASHMOUNT SG I SMOKEGUARD SĄ ZNAKAMI TOWAROWYMI LUB ZAREJESTROWANYMI ZNAKAMI TOWAROWYMI GRUPY GLASDON LUB JEJ FIRM PODLEGLYCH W ZJEDNOCZONYM KRÓLESTWIE I INNYCH KRAJACH.

- Zalecany jest harmonogram planowanej konserwacji regularnych przeglądów z wymianą części w razie potrzeby.
- Wymieniane części są dostępne bezpośrednio w firmie Glasdon.
- Glasdon nie może ponosić odpowiedzialności za reklamacje wynikające z nieprawidłowej instalacji, nieuprawnionych modyfikacji lub niewłaściwego użycia produktu.

Wydanie 1 październik 2006 COOO/0324 PL

© 02/2015

Zgodnie z naszą polityką ciągłego rozwoju i usprawniania, zastrzegamy sobie prawo wprowadzania zmian w konstrukcji i specyfikacjach bez powiadamiania.


Glasdon®

Glasdon Europe AB

August Barks Gata 25
SE-421 32 Västra Frölunda
Szwecja

Telefon: +48 22 307 14 58

Telefaks: +48 22 307 19 37

E-mail: biuro@glasdon.com

Web: www.glasdon.com